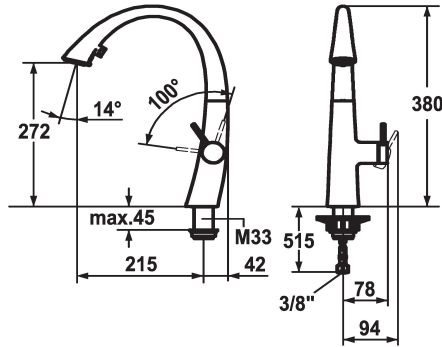


## KWC ZOE Mitigeur à levier - Cuisine

Modell-Linie: ZOE | 10.201.102.150FL  
Robinetteries | Robinets à monocommande



### KWC-No.

**122926**  
chromeline, A 215, raccords flexibles

**124349**  
matt black, A 215, raccords flexibles

**122931**  
decor steel, A 215, raccords flexibles

**123312**  
glacier white, A 215, raccords flexibles

### Code couleur

chromeline

matt black

decor steel

glacier white

- \* Mitigeur à levier
- \* Position du levier possible à droite uniquement
- sécurité pour les enfants: eau froide en position avant
- \* Distance mur au centre du \* Perçage dans table min. 42 mm
- \* TouchProtect - protection contre les brûlures grâce au principe de la double coque
- \* Douchette inversible extensible cachée
- ergonomie au niveau d'extraction, la forme et le maniement
- SprayClean - élimination active du calcaire et nettoyage rapide du filtre
- Neoperl® Cascade®

- PowerClean - mode jet pluie, avec rappel automatique
- extensible jusqu'à 500 mm
- \* SwivelStop - guide flexible orientable 270°, limitable à 120°
- \* EasyLock - rétractation aisée de la douchette extractible
- \* OptimalSpace - un espace de lavage ou de travail généreux
- \* KWC cartouche S 25
- avec technique à disques céramique
- réglage de débit et de température continu
- \* Raccords flexibles 3/8"
- \* Fixation par tige filetée M33 x 1.5
- \* Perçage utile ø35 mm

### Données techniques

Débit jet pluie

9 l/min (3 bar)

Débit jet normal

8 l/min (3 bar)

Raccord

tuyaux de raccordement flexibles

goulot

orientable

Commande

commande latérale

Douchette de cuisine

Douchette inversible

Code couleur

glacier white

Type d'installation

montage vertical

Type de robinet

Hebelmischer

forme de construction

J-Bec

Dimension de la hauteur

380

Groupe de bruit pour la robinetterie

II

Projection A

A215

Label énergétique

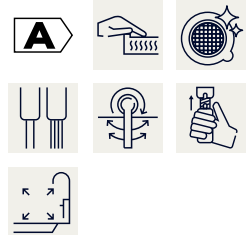
A

Dimension de la sortie d'eau

272

Matière

Laiton



## KWC ZOE Mitigeur à levier - Cuisine

Modell-Linie: ZOE | 10.201.102.150FL  
Robinetteries | Robinets à monocommande

### Pièces de rechange



#### Cartouche S 25

---

**538711**  
Z.536.032

---