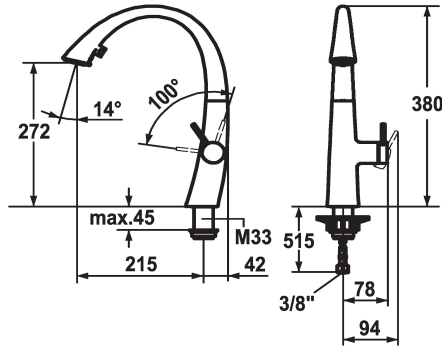


## KWC ZOE Mitigeur à levier - Cuisine

Modell-Linie: ZOE | 10.201.102.150FL  
Robinetteries | Robinets à monocommande



### KWC-No.

**122926**  
chromeline, A 215, raccords flexibles

**124349**  
matt black, A 215, raccords flexibles

**122931**  
decor steel, A 215, raccords flexibles

**123312**  
glacier white, A 215, raccords flexibles

### Code couleur

chromeline

matt black

decor steel

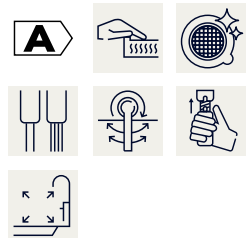
glacier white

- \* Mitigeur à levier
- \* Position du levier possible à droite uniquement
- sécurité pour les enfants: eau froide en position avant
- \* Distance mur au centre du \* Perçage dans table min. 42 mm
- \* TouchProtect - protection contre les brûlures grâce au principe de la double coque
- \* Douchette inversible extensible cachée
- ergonomie au niveau d'extraction, la forme et le maniement
- SprayClean - élimination active du calcaire et nettoyage rapide du filtre
- Neoperl® Cascade®

- PowerClean - mode jet pluie, avec rappel automatique
- extensible jusqu'à 500 mm
- \* SwivelStop - guide flexible orientable 270°, limitable à 120°
- \* EasyLock - rétractation aisée de la douchette extractible
- \* OptimalSpace - un espace de lavage ou de travail généreux
- \* KWC cartouche S 25
- avec technique à disques céramique
- réglage de débit et de température continu
- \* Raccords flexibles 3/8"
- \* Fixation par tige filetée M33 x 1.5
- \* Perçage utile ø35 mm

### Données techniques

Débit jet pluie	9 l/min (3 bar)
Débit jet normal	8 l/min (3 bar)
Raccord	tuyaux de raccordement flexibles
goulot	orientable
Commande	commande latérale
Douchette de cuisine	Douchette inversible
Code couleur	glacier white
Type d'installation	montage vertical
Type de robinet	Hebelmischer
forme de construction	J-Bec
Dimension de la hauteur	380
Groupe de bruit pour la robinetterie	II
Projection A	A215
Label énergétique	A
Dimension de la sortie d'eau	272
Matière	Laiton
teamNumber	726494.1



## KWC ZOE Mitigeur à levier - Cuisine

Modell-Linie: ZOE | 10.201.102.150FL  
Robinettes | Robinets à monocommande

sanitasTroeschNumber

6113 930.100

### Pièces de rechange



#### Cartouche S 25

**538711**  
Z.536.032