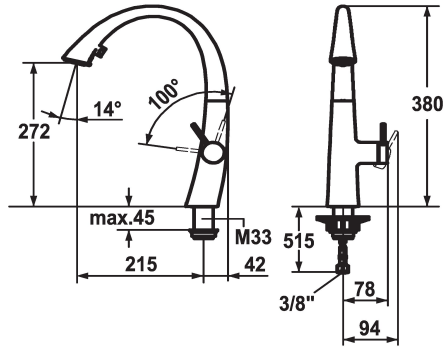


KWC ZOE Mitigeur à levier - Cuisine

Modell-Linie: ZOE | 10.201.102.150FL
Robinetteries | Robinets à monocommande



KWC-No.

122926
chromeline, A 215, raccords flexibles

124349
matt black, A 215, raccords flexibles

122931
decor steel, A 215, raccords flexibles

123312
glacier white, A 215, raccords flexibles

Code couleur

chromeline

matt black

decor steel

glacier white

- * Mitigeur à levier
- * Position du levier possible à droite uniquement
- sécurité pour les enfants: eau froide en position avant
- * Distance mur au centre du * Perçage dans table min. 42 mm
- * TouchProtect - protection contre les brûlures grâce au principe de la double coque
- * Douchette inversible extensible cachée
- ergonomie au niveau d'extraction, la forme et le maniement
- SprayClean - élimination active du calcaire et nettoyage rapide du filtre
- Neoperl® Cascade®

- PowerClean - mode jet pluie, avec rappel automatique
- extensible jusqu'à 500 mm
- * SwivelStop - guide flexible orientable 270°, limitable à 120°
- * EasyLock - rétractation aisée de la douchette extractible
- * OptimalSpace - un espace de lavage ou de travail généreux
- * KWC cartouche S 25
- avec technique à disques céramique
- réglage de débit et de température continu
- * Raccords flexibles 3/8"
- * Fixation par tige fileté M33 x 1.5
- * Perçage utile ø35 mm

Données techniques

Débit jet pluie

9 l/min (3 bar)

Débit jet normal

8 l/min (3 bar)

Raccord

tuyaux de raccordement flexibles

goulot

orientable

Commande

commande latérale

Douchette de cuisine

Douchette inversible

Code couleur

glacier white

Type d'installation

montage vertical

Type de robinet

Hebelmischer

forme de construction

J-Bec

Dimension de la hauteur

380

Groupe de bruit pour la robinetterie

II

Projection A

A215

Label énergétique

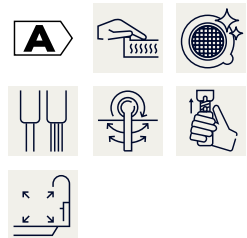
A

Dimension de la sortie d'eau

272

Matière

Laiton



KWC ZOE Mitigeur à levier - Cuisine

Modell-Linie: ZOE | 10.201.102.150FL
Robinetteries | Robinets à monocommande

Pièces de rechange



Cartouche S 25

538711
Z.536.032
