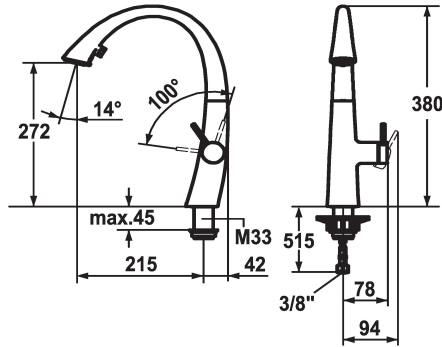


KWC ZOE

Hebelmischer - Küche

Modell-Linie: ZOE | 10.201.102.150FL

Armaturen | Manuelle Armaturen



KWC-Nr.

122926
chromeline, A 215, flexible Anschlusschläuche

124349
matt black, A 215, flexible Anschlusschläuche

122931
decor steel, A 215, flexible Anschlusschläuche

123312
glacier white, A 215, flexible Anschlusschläuche

Farbcode

chromeline

matt black

decor steel

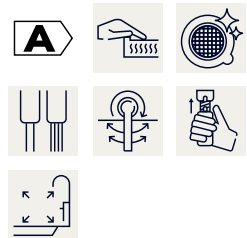
glacier white

- * Hebelmischer
- * Positionierung des Hebels nur rechts möglich
- Sicherheit für Kinder: Kaltwasser bei Hebelposition vorne
- * Abstand Wand zu Mitte Tischbohrung min. 42 mm
- * TouchProtect - Schutz vor Verbrennungen durch Zweischalenprinzip
- * Ausziehbare Umstellbrause verdeckt
- ergonomische Auszugrichtung, Form und Handhabung
- SprayClean - aktive Kalkbeseitigung und schnelle Siebreinigung
- Neoperl® Cascade®
- PowerClean - Siebstrahlmodus, mit Rückstellautomatik

- bis 500 mm ausziehbar
- * SwivelStop - Schlauchdurchführung, schwenkbar 270°, begrenzt auf 120°
- * EasyLock - einfache Auszugbrausenrückführung
- * OptimalSpace - grosszügiger Wasch- / Arbeitsbereich
- * KWC Steuerpatrone S 25
- mit Keramikscheibentechnik
- Auslaufmenge und Temperatur stufenlos einstellbar
- * Flexible Anschlusschläuche 3/8"
- * Befestigung mit Gewindestutzen M33 x 1.5
- * Tischbohrung ø35 mm

Technische Daten

Auslaufmenge Siebstrahl	9 l/min (3 bar)
Auslaufmenge Normalstrahl	8 l/min (3 bar)
Anschluss	Flexible Anschlusschläuche
Auslauf	schwenkbar
Bedienung	seitenbedient
Küchenbrause	Umstellbrause
Farbcode	glacier white
Installationsart	Standmontage
Armaturtyp	Hebelmischer
Bauform	J-Auslauf
Mass Höhe	380
Armaturengeräuschgruppe	II
Ausladung A	A 215
Energie Etikette	A
Mass-Wasseraustritt	272
Material	Messing



KWC ZOE Hebelmischer - Küche

Modell-Linie: ZOE | 10.201.102.150FL
Armaturen | Manuelle Armaturen

Ersatzteile



Steuerpatrone S 25

538711
Z.536.032
