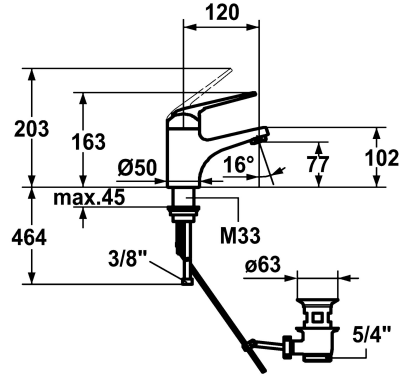


KWC DOMO Eengrepsmengkraan

Modell-Linie: DOMO | 12.068.041.000FL
Kranen | Eengreepkranen



KWC-No.

123085

123086

afvoergarnituur

met aftapkraan

zonder aftapkraan

- * Eengrepsmengkraan
- * ShieldProtect - afdichtingsmembraan tussen hendel en kap: bescherming van de kern van de mengkraan
- * EcoProtect - waterbesparende inrichting
- * Vaste uitloop
- Neoperl® Cascade®
- * KWC patroon L 39 - universeel

- met keramische-schijventechniek
- uitstroomvolume en temperatuur traploos instelbaar
- temperatuur- en debietbegrenzing
- * Flexibele aansluitslangen 3/8"
- * Bevestiging met schroefdraadhuls M33 x 1.5
- * Tafelboring ø35 mm

Technical Data

Doorstroomhoeveelheid

5 l/min (3 bar)

afvoergarnituur

met aftapkraan

schroefverbindingen

flexibele aansluitslangen

uitloop

vast

Bediening

bovenbediening

Kleurcode

chromeline

Type installatie

staande montage

Kraan type

Hebelmischer

Hoogteafmeting

163

geluidsklasse

I

Projectie A

A120

Energielabel

A

Afmetingen wateruitlaat

77

Materiaal

Messing



Reserve onderdelen

KWC DOMO Eengreepsmengkraan

Modell-Linie: **DOMO** | 12.068.041.000FL
Kranen | Eengreepkranen



Cartouche L 39 - Universeel

536591
K.32.60.00
