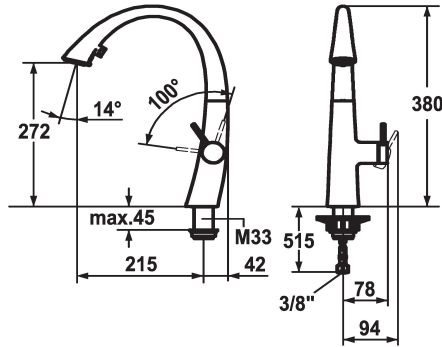


KWC ZOE Mitigeur à levier - Cuisine

Modell-Linie: ZOE | 10.201.102.127FL
Robinetteries | Robinets à monocommande



KWC-No.

122926
chromeline, A 215, raccords flexibles

124349
matt black, A 215, raccords flexibles

122931
decor steel, A 215, raccords flexibles

123312
glacier white, A 215, raccords flexibles

Code couleur

chromeline

matt black

decor steel

glacier white

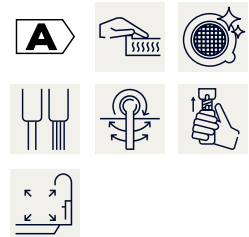
- * Mitigeur à levier
- * Position du levier possible à droite uniquement
- sécurité pour les enfants: eau froide en position avant
- * Distance mur au centre du * Perçage dans table min. 42 mm
- * TouchProtect - protection contre les brûlures grâce au principe de la double coque
- * Douchette inversible extensible cachée
- ergonomie au niveau d'extraction, la forme et le maniement
- SprayClean - élimination active du calcaire et nettoyage rapide du filtre
- Neoperl® Cascade®
- PowerClean - mode jet pluie, avec rappel automatique

- extensible jusqu'à 500 mm
- surface du flexible assortie à la surface de la robinetterie
- * SwivelStop - guide flexible orientable 270°, limitable à 120°
- * EasyLock - rétractation aisée de la douchette extractible
- * OptimalSpace - un espace de lavage ou de travail généreux
- * KWC cartouche S 25
- avec technique à disques céramique
- réglage de débit et de température continu
- * Raccords flexibles 3/8"
- * Fixation par tige filetée M33 x 1.5
- * Perçage utile ø35 mm

Données techniques

Débit jet pluie
Débit jet normal
Raccord
goulot
Commande
Douchette de cuisine
Code couleur
Type d'installation
Type de robinet
forme de construction
Dimension de la hauteur
Groupe de bruit pour la robinetterie
Projection A
Label énergétique
Dimension de la sortie d'eau
Matière

9 l/min (3 bar)
8 l/min (3 bar)
tuyaux de raccordement flexibles
orientable
commande latérale
Douchette inversible
decor steel
montage vertical
Hebelmischer
J-Bec
380
II
A215
A
272
Laiton



KWC ZOE Mitigeur à levier - Cuisine

Modell-Linie: ZOE | 10.201.102.127FL
Robinetteries | Robinets à monocommande

Pièces de rechange



Cartouche S 25

538711
Z.536.032
