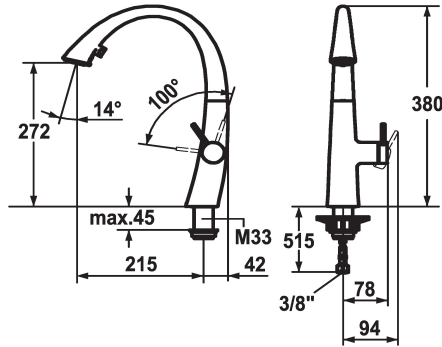


KWC ZOE

Hebelmischer - Küche

Modell-Linie: ZOE | 10.201.102.000FL
Armaturen | Manuelle Armaturen



KWC-Nr.

122926
chromeline, A 215, flexible Anschlusschläuche

124349
matt black, A 215, flexible Anschlusschläuche

122931
decor steel, A 215, flexible Anschlusschläuche

123312
glacier white, A 215, flexible Anschlusschläuche

Farbcode

chromeline

matt black

decor steel

glacier white

- * Hebelmischer
- * Positionierung des Hebels nur rechts möglich
- Sicherheit für Kinder: Kaltwasser bei Hebelposition vorne
- * Abstand Wand zu Mitte Tischbohrung min. 42 mm
- * TouchProtect - Schutz vor Verbrennungen durch Zweischalenprinzip
- * Ausziehbare Umstellbrause verdeckt
- ergonomische Auszugrichtung, Form und Handhabung
- SprayClean - aktive Kalkbeseitigung und schnelle Siebreinigung
- Neoperl® Cascade®
- PowerClean - Siebstrahlmodus, mit Rückstellautomatik
- bis 500 mm ausziehbar

- Schlauchoberfläche passend zu Armaturoberfläche
- * SwivelStop - Schlauchdurchführung, schwenkbar 270°, begrenzt auf 120°
- * EasyLock - einfache Auszugbrausenrückführung
- * OptimalSpace - grosszügiger Wasch- / Arbeitsbereich
- * KWC Steuerpatrone S 25
- mit Keramikscheibentechnik
- Auslaufmenge und Temperatur stufenlos einstellbar
- * Flexible Anschlusschläuche 3/8"
- * Befestigung mit Gewindestutzen M33 x 1.5
- * Tischbohrung ø35 mm

Technische Daten

Auslaufmenge Siebstrahl

9 l/min (3 bar)

Auslaufmenge Normalstahl

8 l/min (3 bar)

Anschluss

Flexible Anschlusschläuche

Auslauf

schwenkbar

Bedienung

seitenbedient

Küchenbrause

Umstellbrause

Farbcode

chromeline

Installationsart

Standmontage

Armaturtyp

Hebelmischer

Bauform

J-Auslauf

Mass Höhe

380

Armaturengeräuschgruppe

II

Ausladung A

A 215

Energie Etiket

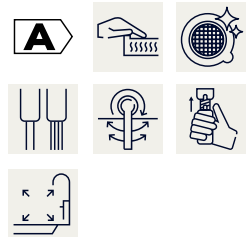
A

Mass-Wasseraustritt

272

Material

Messing



KWC ZOE Hebelmischer - Küche

Modell-Linie: ZOE | 10.201.102.000FL
Armaturen | Manuelle Armaturen

teamNumber

726494.502

sanitasTroeschNumber

6113 930.502

Ersatzteile



Steuerpatrone S 25

538711
Z.536.032