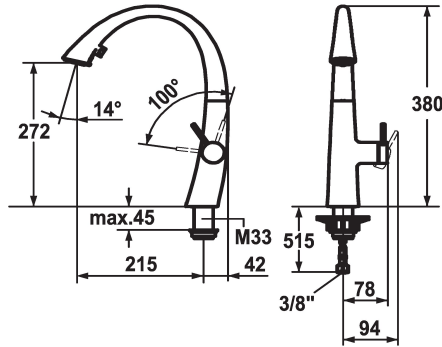


## KWC ZOE

### Hebelmischer - Küche

Modell-Linie: ZOE | 10.201.102.000FL  
Armaturen | Manuelle Armaturen



#### KWC-Nr.

**122926**  
chromeline, A 215, flexible Anschlusschläuche

**124349**  
matt black, A 215, flexible Anschlusschläuche

**122931**  
decor steel, A 215, flexible Anschlusschläuche

**123312**  
glacier white, A 215, flexible Anschlusschläuche

#### Farbcode

chromeline

matt black

decor steel

glacier white

- \* Hebelmischer
- \* Positionierung des Hebels nur rechts möglich
- Sicherheit für Kinder: Kaltwasser bei Hebelposition vorne
- \* Abstand Wand zu Mitte Tischbohrung min. 42 mm
- \* TouchProtect - Schutz vor Verbrennungen durch Zweischalenprinzip
- \* Ausziehbare Umstellbrause verdeckt
- ergonomische Auszugrichtung, Form und Handhabung
- SprayClean - aktive Kalkbeseitigung und schnelle Siebreinigung
- Neoperl® Cascade®
- PowerClean - Siebstrahlmodus, mit Rückstellautomatik
- bis 500 mm ausziehbar

- Schlauchoberfläche passend zu Armaturoberfläche
- \* SwivelStop - Schlauchdurchführung, schwenkbar 270°, begrenzt auf 120°
- \* EasyLock - einfache Auszugbrausenrückführung
- \* OptimalSpace - grosszügiger Wasch- / Arbeitsbereich
- \* KWC Steuerpatrone S 25
- mit Keramikscheibentechnik
- Auslaufmenge und Temperatur stufenlos einstellbar
- \* Flexible Anschlusschläuche 3/8"
- \* Befestigung mit Gewindestutzen M33 x 1.5
- \* Tischbohrung ø35 mm

#### Technische Daten

Auslaufmenge Siebstrahl

9 l/min (3 bar)

Auslaufmenge Normalstahl

8 l/min (3 bar)

Anschluss

flexible Anschlusschläuche

Auslauf

schwenkbar

Bedienung

seitenbedient

Küchenbrause

Umstellbrause

Farbcode

chromeline

Installationsart

Standmontage

Armaturtyp

Hebelmischer

Bauform

J-Auslauf

Mass Höhe

380

Armaturengeräuschgruppe

II

Ausladung A

A 215

Energie Etiket

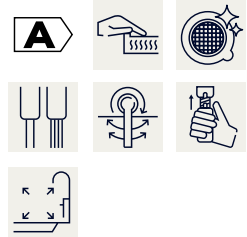
A

Mass-Wasseraustritt

272

Material

Messing



## KWC ZOE Hebelmischer - Küche

Modell-Linie: ZOE | 10.201.102.000FL  
Armaturen | Manuelle Armaturen

### Ersatzteile



#### Steuerpatrone S 25

---

**538711**  
Z.536.032

---