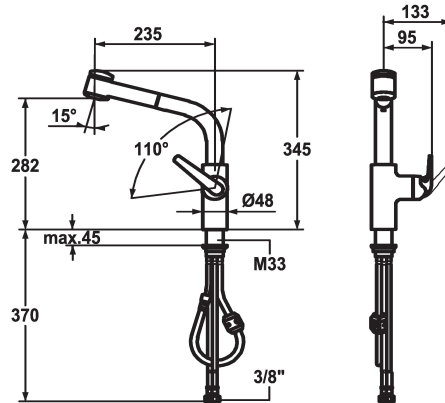


KWC DOMO Monomando

Modell-Linie: DOMO | 10.061.003.000FL
Kranen | Eengreepkranen



KWC-No.

122727

- * Eengreepsmengkraan
- * ShieldProtect - afdichtingsmembraan tussen hendel en kap: bescherming van de kern van de mengkraan
- * Positionering van de hendel alleen rechts mogelijk
- Veiligheid voor kinderen: koud water bij hendelpositie naar voren
- * afstand wand tot hart tafelboring min. 25 mm
- * TouchProtect - mengkraanromp wordt niet heet
- * Uittrekbare vaardouche
- SprayClean - actieve kalkverwijdering en snelle reiniging van de zeef
- tot 700 mm uittrekbaar
- SprayLock - vergrendelbare zeefstraal

- PowerClean - automatische terugschakeling
- slangoppervlak passend bij oppervlak van mengkraan
- * Slangdoorvoer, draaibaar 360°
- * EasyLock - Eenvoudig intrekken van de uittrekbare vaardouche
- * OptimalSpace - Royale was- en werkomgeving
- * KWC patroon L 39 - universeel
- met keramische-schijventechniek
- uitstroomvolume en temperatuur traploos instelbaar
- temperatuur- en debietbegrenzing
- * Flexibele aansluitlangen 3/8"
- * Bevestiging met schroefdraadhuls M33 x 1.5
- * Tafelboring ø35 mm

Technical Data

Doorstroomhoeveelheid zeefstraal

12 l/min (3 bar)

Doorstroomhoeveelheid normale straal

12 l/min (3 bar)

schroefverbindingen

flexibele aansluitlangen

uitloop

draaibaar

Bediening

zijdelings bediend

Keukendouche

Uittrekbare vaardouche

Kleurcode

chromeline

Type installatie

staande montage

Kraan type

Hebelmischer

bouwworm

L-Uitloop

Hoogteafmeting

345

geluidsklasse

I

Projectie A

A235

Energielabel

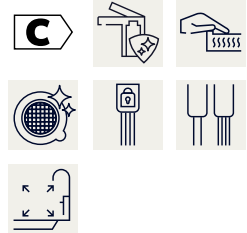
C

Afmetingen wateruitlaat

282

Materiaal

Messing



Reserve onderdelen

KWC DOMO Monomando

Modell-Linie: DOMO | 10.061.003.000FL
Kranen | Eengreepkranen



Cartouche L 39 - Universeel

536591
K.32.60.00
