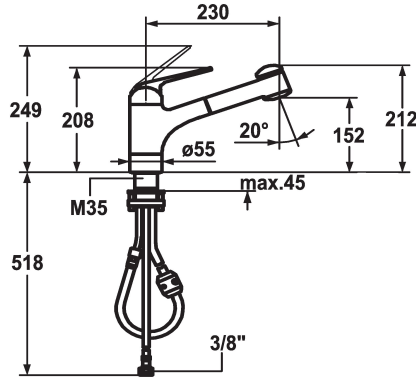


KWC DOMO Eengreepsmengkraan

Modell-Linie: DOMO | 10.061.053.000FL
Kranen | Eengreepkranen



KWC-No.

122726

- * Eengreepsmengkraan
- * Verwijderbaar voor montage onder raam - inbouwmaat 60 mm
- * ShieldProtect - afdichtingsmembran tussen hendel en kap: bescherming van de kern van de mengkraan
- * TouchProtect - mengkraanromp wordt niet heet
- * Beveiligd tegen terugstroming
- * Uittrekbare vaardouche
- SprayClean - actieve kalkverwijdering en snelle reiniging van de zeef
- tot 700 mm uittrekbaar
- SprayLock - vergrendelbare zeefstraal
- PowerClean - automatische terugschakeling

- slangoppervlak passend bij oppervlak van mengkraan
- * Slangdoorvoer, draaibaar 130°
- * EasyLock - Eenvoudig intrekken van de uittrekbare vaardouche
- * KWC patroon L 39 - universeel
- met keramische-schijventechniek
- uitstroomvolume en temperatuur traploos instelbaar
- temperatuur- en debietbegrenzing
- * Flexibele aansluitslangen 3/8"
- * Bevestiging met schroefdraadhuls M35 x 1.5 (voormontagesokkel)
- * Tafelboring ø35 - 37 mm

Technical Data

Doorstroomhoeveelheid zeefstraal

10 l/min (3 bar)

Doorstroomhoeveelheid normale straal

10 l/min (3 bar)

schroefverbindingen

flexibele aansluitslangen

uitloop

draaibaar

neerklapbaar

verwijderbaar

Bediening

bovenbediening

Keukendouche

Uittrekbare vaardouche

Kleurcode

chromeline

Type installatie

staande montage

Kraan type

Hebelmischer

Hoogteafmeting

212

geluidsklasse

I

Projectie A

A230

Energielabel

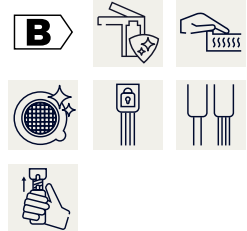
B

Afmetingen wateruitlaat

152

Materiaal

Messing



Reserve onderdelen

KWC DOMO Eengreepsmengkraan

Modell-Linie: **DOMO** | 10.061.053.000FL
Kranen | Eengreepkranen



Cartouche L 39 - Universeel

536591
K.32.60.00
