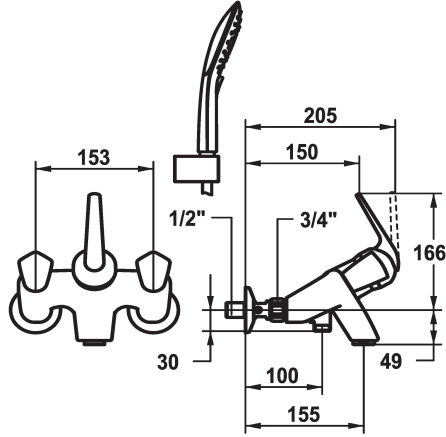


## KWC DOMO Mitigeur à levier - Baignoire

Modell-Linie: DOMO | 20.066.012.000  
Douches | Robinetteries de baignoire



### KWC-No.

**122682**  
chromeline, AD 153, A 155, avec douchette, flexible et support

**122683**  
chromeline, AD 153, A 155, sans douchette, flexible et support

**122706**  
chromeline, AD 153, A 155, sans raccords, sans douchette, flexible et support

- \* Mitigeur à levier DUPLEX
- \* Avec disconnecteur
- \* ShieldProtect - membrane d'étanchéité
- \* Anti-refoulement intégré
- \* Bec fixe
- Neoperl® Cascade®
- \* Douche: KWC cartouche L 39 - universelle
- avec technique à disques céramique

- réglage de débit et de température continu
- limitation de température et débit
- \* Bain: têtes plate M20 x 1.25, poignée plastique, déboîtable
- \* Raccords avec pointeaux d'arrêt 1/2" x 3/4" L 40
- \* Livraison:
- Douche KWC CHOICE-G 26.000.125.000
- Support de douchette 26.000.622.000
- Flexible de douchette 1600 mm, en plastique 26.001.003.000

### Données techniques

Débit	22 l/min (3 bar)
Sortie de douchette: Débit	11.3 l/min (3bar)
goulot	Fixe
garniture de douche	avec douchette, flexible et support
Commande	commande frontale
Code couleur	chromeline
Type d'installation	Montage mural
Type de robinet	Duplex Hebelmischer
Dimension de la hauteur	166
Groupe de bruit pour la robinetterie	I
Sortie de douchette: Groupe de bruit pour la robinetterie	I
Projection A	A155
Label énergétique	D pile 1,5v
Connexion mesure	153
Dimension de la sortie d'eau	49
Matière	Laiton
teamNumber	725194.502



### Pièces de rechange

## KWC DOMO Mitigeur à levier - Baignoire

Modell-Linie: **DOMO** | 20.066.012.000  
Douches | Robinetteries de baignoire



### Cartouche L 39 - universelle

---

**536591**  
K.32.60.00

---

---

**538856**  
K.30.90.00.000.44

---