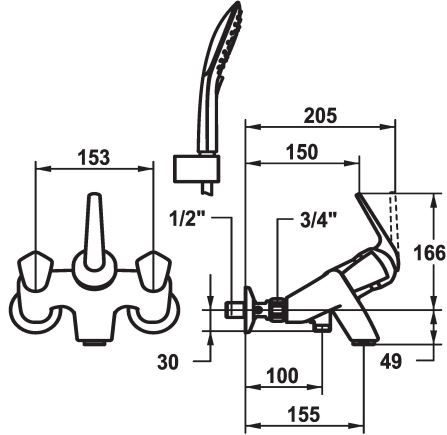


## KWC DOMO Hebelmischer - Wanne

Modell-Linie: DOMO | 20.066.012.000  
Duscharmaturen | Wannenmischer



### KWC-Nr.

**122682**  
chromeline, AD 153, A 155, mit Brause, Schlauch und Halter

**122683**  
chromeline, AD 153, A 155, ohne Brause, Schlauch und Halter

**122706**  
chromeline, AD 153, A 155, ohne Wandanschlüsse, ohne Brause, Schlauch und Halter

- \* Duplex Hebelmischer
- \* Mit Rohrunterbrecher
- \* ShieldProtect - Dichtmembrane
- \* Eigensicher gegen Rückfließen
- \* Auslauf fest
- Neoperl® Cascade®
- \* Dusche: KWC Steuerpatrone L39 - Universal
- mit Keramikscheibentechnik
- Auslaufmenge und Temperatur stufenlos einstellbar

- Temperatur- und Mengenbegrenzung
- \* Wanne: Flachtellerventiloberteile M20 x 1.25, Kunststoff-Griffe, abziehbar
- \* Wandanschlüsse 1/2" x 3/4", absperbar L 40
- \* Lieferumfang:
- Handbrause KWC CHOICE-G 26.000.125.000
- Brausenhalter 26.000.622.000
- Brausenschlauch 1600 mm, Kunststoff 26.001.003.000

### Technische Daten

Auslaufmenge	22 l/min (3 bar)
Brausenabgang: Auslaufmenge	11.3 l/min (3bar)
Auslauf	fest
Brausegarnitur	mit Brause, Schlauch, Halter
Bedienung	frontbedient
Farbcode	chromeline
Installationsart	Wandmontage
Armaturtyp	Duplex Hebelmischer
Mass Höhe	166
Armaturengeräuschgruppe	I
Brausenabgang: Armaturengeräuschgruppe	I
Ausladung A	A 155
Energie Etikette	D Mono Batterie 1,5 V
Anschluss Mass	153
Mass-Wasseraustritt	49
Material	Messing

Auslaufmenge	22 l/min (3 bar)
Brausenabgang: Auslaufmenge	11.3 l/min (3bar)
Auslauf	fest
Brausegarnitur	mit Brause, Schlauch, Halter
Bedienung	frontbedient
Farbcode	chromeline
Installationsart	Wandmontage
Armaturtyp	Duplex Hebelmischer
Mass Höhe	166
Armaturengeräuschgruppe	I
Brausenabgang: Armaturengeräuschgruppe	I
Ausladung A	A 155
Energie Etikette	D Mono Batterie 1,5 V
Anschluss Mass	153
Mass-Wasseraustritt	49
Material	Messing



### Ersatzteile

## KWC DOMO Hebelmischer - Wanne

Modell-Linie: **DOMO** | 20.066.012.000  
Duscharmaturen | Wannenmischer



### Steuerpatrone L 39 - Universal

---

**536591**  
K.32.60.00

---