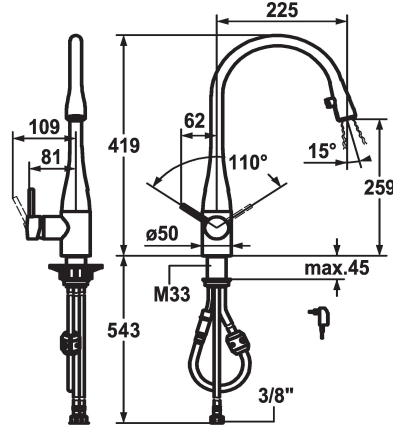


## KWC EVE

Lever mixer - Kitchen - with LEDShine

Modell-Linie: EVE | 10.121.103.150FL

Kranen | Eengreepkranen



### KWC-No.

#### 121240

chromeline, A 225, flexible connection hoses, mains receiver

#### 121325

stainless steel, A 225, flexible connection hoses, mains receiver

#### 122169

black chrome-plated, A 225, flexible connection hoses, mains receiver

#### 122168

glacier white, A 225, flexible connection hoses, mains receiver

\* Eengreepsmengkraan

\* Positionering van de hendel rechts of links mogelijk

\* TouchProtect - mengkraanramp wordt niet heet

\* Verborgen uittrekbare perlator

- Neoperl® Caché®

- geïntegreerde ON/OFF knop met automatische uitschakeling na 45 min.

- tot 600 mm uittrekbaar

\* Slangdoorvoer, draaibaar 320°

\* EasyLock - Eenvoudig intrekken van de uittrekbare vaaddouche

### Kleurcode

chromeline

RVS

black chrome-plated

glacier white

\* OptimalSpace - Royale was- en werkomgeving

\* KWC patroon M 35

- met keramische-schijventechniek

- debiet en temperatuur traploos instelbaar

\* Flexibele aansluitlangens 3/8"

\* Bevestiging met schroefdraadhuls M33 x 1.5

\* Tafelboring ø35 mm

\* Levering:

- Stekkeradapter 100-240 V / bedrijfsspanning 6.75 V / kabelengte 1100 mm

### Technical Data

A\_Spout\_Spray

10 l/min (3 bar)

Licht

mit LUMINAQUA LED-Tech

Connection

flexibele aansluitlangens

uitloop

draaibaar

Stroomvoorziening

Netz AP

Handling

zijdelings bediend

Kitchen\_spray

Uittrekbare uitloop

Kleurcode

glacier white

Installation\_type

staande montage

Faucet\_typ

Hebelmischer

Hoogteafmeting

419

G\_Acoustic\_group

I

Projection\_A

A225

EnergyLabelCH

B

Afmetingen wateruitlaat

259

Materiaal

Messing

