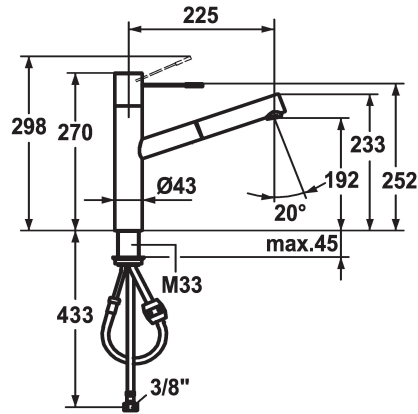


KWC ONO

Miscelatore a leva - Cucina

Modell-Linie: ONO | 10.151.113.700FL

Rubinetterie per bagni | Rubinetterie monocomando



KWC-No.

122099

acciaio inox, A 225, tubi flessibili di collegamento

- * Miscelatore a leva
- * Leva in acciaio chirurgico
- * TouchProtect - protezione dalle scottature grazie al sistema a intercapedine
- * Doccino estraibile
- Neoperl® Cascade®
- estraibile fino a 700 mm
- superficie del tubo flessibile abbinata alla superficie della rubinetteria

Codice colore

acciaio inox

- * Passaggio tubo flessibile, orientabile 105°
- * EasyLock - ritorno automatico nella posizione iniziale
- * KWC cartuccia M 35 H
- con tecnica a dischi in ceramica
- regolazione continua della portata e della temperatura
- * Tubi flessibili di collegamento da 3/8"
- * Fissaggio tramite raccordo filettato M33 x 1.5
- * Foratura ø35 mm

Dati tecnici

Portata
Raccordo
bocca
Operazione
Doccia in cucina
Codice colore
Tipo di installazione
Tipo di rubinetto
Dimensioni in altezza
Classe di rumorosità
Proiezione A
Etichetta energetica
Dimensioni uscita acqua
Materiale

10 l/min (3 bar)
tubi di collegamento flessibili
orientabile
azionamento superiore
Doccino estraibile
acciaio inox
montaggio fisso
Hebelmischer
270
I
A225
B
192
Acciaio inox



Pezzi di ricambio

KWC ONO

Miscelatore a leva - Cucina

Modell-Linie: ONO | 10.151.113.700FL

Rubinetterie per bagni | Rubinetterie monocomando



Cartuccia M 35 H

538327
Z.537.582

Dispositivo separatore acqua ONO

635392
Z.635.392