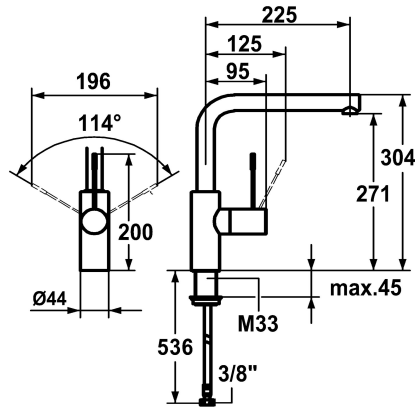


## KWC ONO Monomando

Modell-Linie: ONO | 10.151.013.000FL  
Griferías de lavabo | Grifo para lavabo



### KWC-No.

**121858**

chromeline, A 225, flexible connection hoses

- \* Monomando
- \* Posicionamiento de palanca posible a la derecha o a la izquierda
- \* Palanca de acero quirúrgico
- \* Caño orientable 360°
- Neoperl® Caché®
- \* OptimalSpace - áreas de lavabo y de trabajo con dimensiones generosas
- \* KWC cartucho M 35 H

- con tecnología de discos cerámicos
- caudal y temperatura regulables
- \* Tubos conexión flexibles 3/8"
- \* Fijación con varilla roscada M33 x 1.5
- \* Medida orificios ø35 mm
- \* Pedir por separado (opcional o en su caso):
- Palanca corta, L 70 mm Z.535.995

### Datos técnicos

Caudal de salida	12 l/min (3 bar)
Racors	tubos de conexión flexibles
caño	freno rodillo
Operación	accionamiento lateral
Código de color	chromeline
Tipo de instalación	Standmontage
Tipo de grifo	Hebelmischer
Dimensión de la altura	304
Grupo de ruido	I
Proyección A	A225
Etiqueta energética	C
Dimensión de la altura	271
Material	Latón



### Piezas de recambio

## KWC ONO Monomando

Modell-Linie: ONO | 10.151.013.000FL  
Griferías de lavabo | Grifo para lavabo



**Cartridge M 35 H**

**538327**  
Z.537.582



**Service key Neoperl © Caché ©, TJ, 18 mm, green**

**634729**  
CACHETJ



**Combination wrench ONO**

**635392**  
Z.635.392