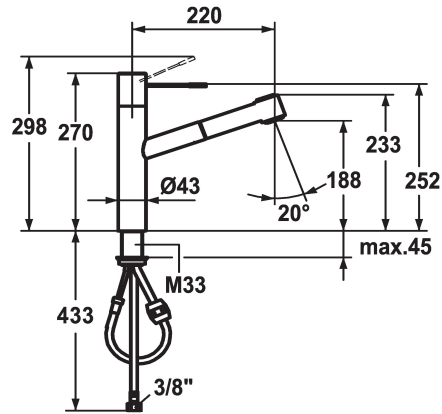


KWC ONO

Hebelmischer - Küche

Modell-Linie: ONO | 10.151.033.000FL
Armaturen | Manuelle Armaturen



KWC-Nr.

121791
chromeline, A 220, flexible Anschlusschläuche

121488
edelstahl, A 220, flexible Anschlusschläuche

Farbcode

chromeline

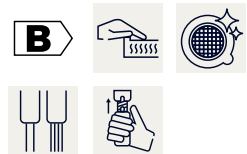
Edelstahl

- * Hebelmischer
- * Bedienungshebel aus Medizinalstahl
- * TouchProtect - Schutz vor Verbrennungen durch Zweischaalenprinzip
- * Auszugbrause
 - SprayClean - aktive Kalkbeseitigung und schnelle Siebreinigung
 - bis 700 mm ausziehbar
- PowerClean - Siebstrahlmodus, mit Rückstellautomatik
- Schlauchoberfläche passend zu Armatureoberfläche

- * Schlauchdurchführung, schwenkbar 105°
- * EasyLock - einfache Auszugbrausenrückführung
- * KWC Steuerpatrone M 35 H
 - mit Keramikscheibentechnik
 - Auslaufmenge und Temperatur stufenlos einstellbar
- * Flexible Anschlusschläuche 3/8"
- * Befestigung mit Gewindestutzen M33 x 1.5
- Tischbohrung ø35 mm

Technische Daten

Auslaufmenge Siebstrahl	13 l/min (3 bar)
Auslaufmenge Normalstahl	12 l/min (3 bar)
Anschluss	Flexible Anschlusschläuche
Auslauf	schwenkbar
Bedienung	topbedient
Küchenbrause	Auszugbrause
Farbcode	chromeline
Installationsart	Standmontage
Armaturtyp	Hebelmischer
Mass Höhe	270
Armaturengeräuschgruppe	II
Ausladung A	A 220
Energie Etikette	B
Mass-Wasseraustritt	188
Material	Messing
teamNumber	726696.502
sanitasTroeschNumber	6113 895.501



Ersatzteile

KWC ONO Hebelmischer - Küche

Modell-Linie: ONO | 10.151.033.000FL
Armaturen | Manuelle Armaturen



Steuerpatrone M 35 H

538327
Z.537.582

Kombischlüssel ONO

635392
Z.635.392