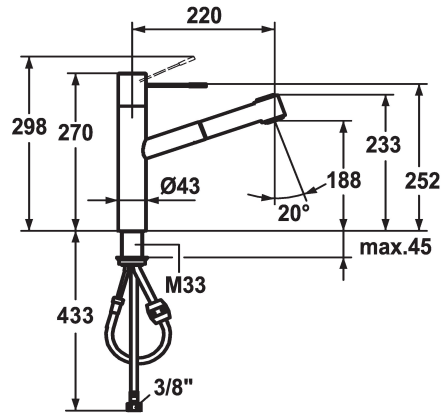


## KWC ONO

Hebelmischer - Küche

Modell-Linie: ONO | 10.151.033.700FL  
Armaturen | Manuelle Armaturen



### KWC-Nr.

**121791**  
chromeline, A 220, flexible Anschlusschläuche

**121488**  
edelstahl, A 220, flexible Anschlusschläuche

### Farbcode

chromeline

Edelstahl

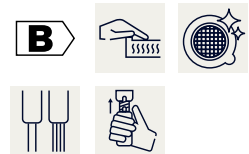
- \* Hebelmischer
- \* Bedienungshebel aus Medizinalstahl
- \* TouchProtect - Schutz vor Verbrennungen durch Zweischalenprinzip
- \* Auszugbrause
  - SprayClean - aktive Kalkbeseitigung und schnelle Siebreinigung
  - bis 700 mm ausziehbar
  - PowerClean - Siebstrahlmodus, mit Rückstellautomatik
  - Schlauchoberfläche passend zu Armaturoberfläche

- \* Schlauchdurchführung, schwenkbar 105°
- \* EasyLock - einfache Auszugbrausenrückführung
- \* KWC Steuerpatrone M 35 H
  - mit Keramikscheibentechnik
  - Auslaufmenge und Temperatur stufenlos einstellbar
- \* Flexible Anschlusschläuche 3/8"
- \* Befestigung mit Gewindestutzen M33 x 1.5
- Tischbohrung ø35 mm

### Technische Daten

Auslaufmenge Siebstrahl
Auslaufmenge Normalstahl
Anschluss
Auslauf
Bedienung
Küchenbrause
Farbcode
Installationsart
Armaturtyp
Mass Höhe
Armaturengeräuschgruppe
Ausladung A
Energie Etikette
Mass-Wasseraustritt
Material

13 l/min (3 bar)
12 l/min (3 bar)
Flexible Anschlusschläuche
schwenkbar
topbedient
Auszugbrause
Edelstahl
Standmontage
Hebelmischer
270
II
A 220
B
188
rostfreier Stahl



### Ersatzteile

## KWC ONO Hebelmischer - Küche

Modell-Linie: ONO | 10.151.033.700FL  
Armaturen | Manuelle Armaturen



### Steuerpatrone M 35 H

**538327**  
Z.537.582

### Kombischlüssel ONO

**635392**  
Z.635.392