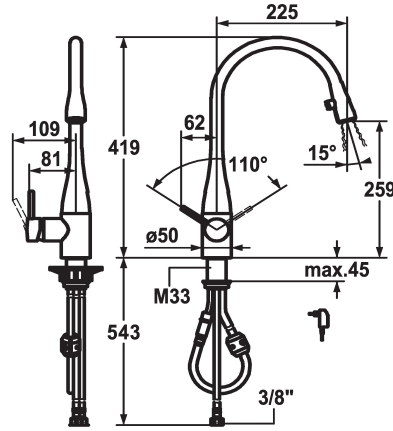


## KWC EVE

### Eengreepsmengkraan - met LEDShine

Modell-Linie: EVE | 10.121.103.700FL

Kranen | Eengreepkranen



#### KWC-No.

**121240**  
chromeline, A 225, flexible connection hoses, mains receiver

**121325**  
stainless steel, A 225, flexible connection hoses, mains receiver

**122169**  
black chrome-plated, A 225, flexible connection hoses, mains receiver

**122168**  
glacier white, A 225, flexible connection hoses, mains receiver

#### Kleurcode

chromeline

RVS

black chrome-plated

glacier white

- \* Eengreepsmengkraan
- \* Positionering van de hendel rechts of links mogelijk
- \* TouchProtect - mengkraanramp wordt niet heet
- \* Verborgene uittrekbare perlator
- Neoperl® Caché®
- geïntegreerde ON/OFF knop met automatische uitschakeling na 45 min.
- tot 600 mm uittrekbaar
- slangoppervlak passend bij oppervlak van mengkraan
- \* Slangdoorvoer, draaibaar 320°
- \* EasyLock - Eenvoudig intrekken van de uittrekbare vaatdouche

- \* OptimalSpace - Royale was- en werkomgeving
- \* KWC patroon M 35
- met keramische-schijventechniek
- debiet en temperatuur traploos instelbaar
- \* Flexibele aansluitlanglen 3/8"
- \* Bevestiging met schroefdraadhuls M33 x 1.5
- \* Tafelboring ø35 mm
- \* Levering:
- Stekkeradapter 100-240 V / bedrijfsspanning 6.75 V / kabellengte 1100 mm

#### Technical Data

A\_Spout\_Spray

Licht

Connection

uitloop

Stroomvoorziening

Handling

Kitchen\_spray

Kleurcode

Installation\_type

Faucet\_typ

Hoogteafmeting

G\_Acoustic\_group

Projection\_A

EnergyLabelCH

Afmetingen wateruitlaat

Materiaal

10 l/min (3 bar)

mit LUMINAQUA LED-Tech

flexibele aansluitlanglen

draaibaar

Netz AP

zijdelings bediend

Uittrekbare uitloop

RVS

staande montage

Hebelmischer

419

I

A225

B

259

Roestvrij staal

