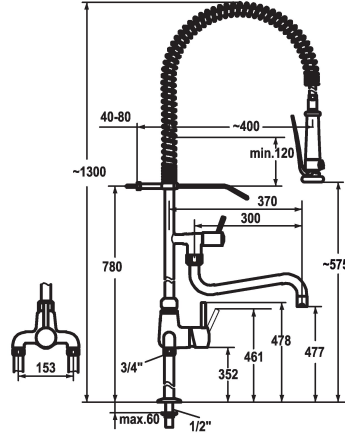


## KWC GASTRO Hebelmischer - Grossküche

Modell-Linie: GASTRO | 24.503.126.000  
Armaturen | Manuelle Armaturen



### KWC-Nr.

**121296**  
chromeline, AD 153, A 200, B 270

**121297**  
chromeline, AD 153, A 300, B 370

### Ausladung A

A 200 / A 400

A 300 / A 400

- \* Hebelmischer
- \* Tragfeder aus Edelstahl
- \* TouchProtect - Schutz vor Verbrennungen durch Zweischaalenprinzip
- \* Eigensicher gegen Rückfließen
- \* Schwenkauslauf
- mit nachziehbarer Stopfbüchse
- Strahlregler-Mundstück
- \* Geschirwaschbrause
- absperzbare Siebbräuse mit Schließverzögerung
- mit Ventil-Wartungseinheit zur Reinigung und schwenkbarem

- Siebstrahl
- SprayClean - aktive Kalkbeseitigung und schnelle Siebreinigung
- SprayLock - arretierbarer Brausestrahl
- PowerClean - Siebstrahlmodus
- \* OptimalSpace - grosszügiger Wasch- / Arbeitsbereich
- \* KWC Steuerpatrone XL 46 - Hochleistung
- mit Keramikscheibentechnik
- Auslaufmenge und Temperatur stufenlos einstellbar
- Temperaturbegrenzung
- \* Standanschlüsse 1/2" x 3/4" L 340
- \* Tischbohrung ø22 mm

### Technische Daten

Auslaufmenge	34 l/min (3 bar)
Brause: Auslaufmenge	15 l/min (3 bar)
Auslauf	fest
Wandhalter	mit Wandhalter
Küchenbrause	Geschirrbrause
Ausladung B	B 370
Farbcode	chromeline
Installationsart	Standmontage
Armaturtyp	Hebelmischer
Mass Höhe	1300
Armaturengeräuschgruppe	II
Brausenabgang: Armaturengeräuschgruppe	I
Ausladung A	A 300 / A 400
Anschluss Mass	153
Mass-Wasseraustritt	477/580
Material	Messing

Auslaufmenge	34 l/min (3 bar)
Brause: Auslaufmenge	15 l/min (3 bar)
Auslauf	fest
Wandhalter	mit Wandhalter
Küchenbrause	Geschirrbrause
Ausladung B	B 370
Farbcode	chromeline
Installationsart	Standmontage
Armaturtyp	Hebelmischer
Mass Höhe	1300
Armaturengeräuschgruppe	II
Brausenabgang: Armaturengeräuschgruppe	I
Ausladung A	A 300 / A 400
Anschluss Mass	153
Mass-Wasseraustritt	477/580
Material	Messing

