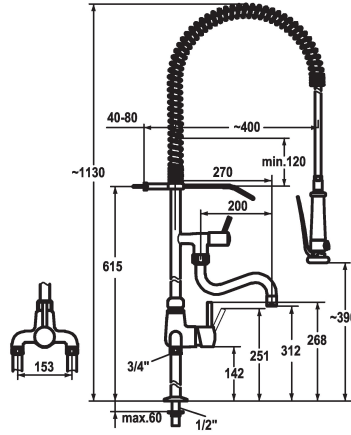


KWC GASTRO Hebelmischer - Grossküche

Modell-Linie: GASTRO | 24.503.114.000
Armaturen | Manuelle Armaturen



KWC-Nr.

121294
chromeline, AD 153, A 200, B 270

- * Hebelmischer
- * Tragfeder aus Edelstahl
- * TouchProtect - Schutz vor Verbrennungen durch Zweischalenprinzip
- * Eigensicher gegen Rückfließen
- * Schwenkauslauf
- mit nachziehbarer Stopfbüchse
- Strahlregler-Mundstück
- * Geschirrwashbrause
- absperzbare Siebbrause mit Schließverzögerung
- mit Ventil-Wartungseinheit zur Reinigung und schwenkbarem

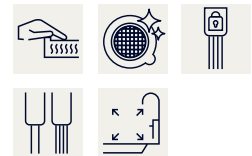
Technische Daten

Auslaufmenge
Brause: Auslaufmenge
Auslauf
Wandhalter
Küchenbrause
Ausladung B
Farbcode
Installationsart
Armaturtyp
Mass Höhe
Armaturengeräuschgruppe
Brausenabgang: Armaturengeräuschgruppe
Ausladung A
Anschluss Mass
Mass-Wasseraustritt
Material

Ausladung A

A 270 / A400

- Siebstrahl
- SprayClean - aktive Kalkbeseitigung und schnelle Siebreinigung
- SprayLock - arretierbarer Brausestrahl
- PowerClean - Siebstrahlmodus
- * OptimalSpace - grosszügiger Wasch- / Arbeitsbereich
- * KWC Steuerpatrone XL 46 - Hochleistung
- mit Keramikscheibentechnik
- Auslaufmenge und Temperatur stufenlos einstellbar
- Temperaturbegrenzung
- * Standanschlüsse 1/2" x 3/4" L 130
- * Tischbohrung ø22 mm



Ersatzteile

34 l/min (3 bar)
15 l/min (3 bar)
fest
mit Wandhalter
Geschirrbrause
B 270
chromeline
Standmontage
Hebelmischer
1130
II
I
A 270 / A400
153
312/390
Messing

KWC GASTRO Hebelmischer - Grossküche

Modell-Linie: GASTRO | 24.503.114.000
Armaturen | Manuelle Armaturen



GASTRO Brausenschlauch zu Geschirrwashbrause

535469
Z.502.844.700

GASTRO Geschirrwashbrause

539030
Z.539.030.145
