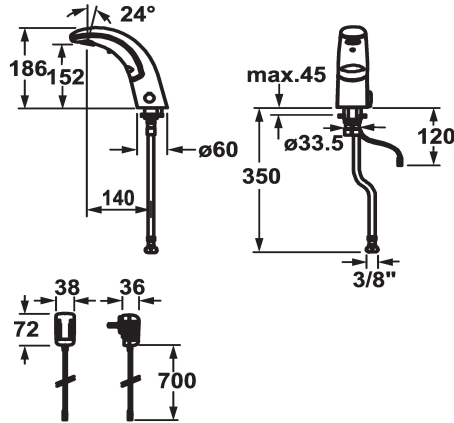


## KWC IQUA

Automatik Armatur, berührungslos - Waschtisch

Modell-Linie: IQUA | K.12.JB.52M000N23  
Armaturen | Selbstschluss-Armaturen



### KWC-Nr.

#### 119602

chromeline, A 140, flexibler Anschlussschlauch, ohne Ablaufgarnitur, Netz AP, Basic, ohne Mischung

#### 119603

chromeline, A 140, flexibler Anschlussschlauch, ohne Ablaufgarnitur, Batterie, Basic, ohne Mischung

\* Automatik gesteuert

- Infrarot-Doppelsensorik A20
- \* Ohne Mischung
- für Kaltwasser oder vorgemischtes Wasser
- \* EcoProtect - Wasserspareinrichtung
- \* Basic: versenkter iqua-Klick
- \* Mikroprozessor-Steuerung
- Wassermachlaufzeit einstellbar (1 Sekunde Werkseinstellung)
- Kurz-Aus (Reinigungsmodus) einstellbar
- Dauer-Ein (Befüllen) Laufzeit einstellbar
- Sensorempfindlichkeit permanent automatisch selbstmessend
- 12- oder 24-Stunden-Hygienspülung aktivierbar

\* Auslauf fest

- Neoperl® Cascade®
- \* OptimalSpace - grosszügiger Wasch- / Arbeitsbereich
- \* Magnetventil
- \* Flexibler Anschlussschlauch 3/8"
- \* Befestigung mit Stehbolzen M8 x 1
- Tischbohrung ø35 mm
- \* Lieferumfang:
  - Steckernetzteil 100-240 V / Betriebsspannung 6 V
  - \* Stark reflektierende Oberflächen (z.B. Spiegel, polierte Edelstahl-Becken) im näheren Umfeld einer IR-Steuerung sollten vermieden werden. Dies könnte zu Fehlauflösungen und Funktionsstörungen führen.

### Technische Daten

Auslaufmenge
Ablaufgarnitur
Elektronische Steuerung
Anschluss
Auslauf
IQUA-Click
Stromversorgung
Farbcode
Installationsart
Armaturtyp
Mass Höhe
Armaturengeräuschgruppe
Ausladung A
Energie Etikette
Mass-Wasseraustritt
Material

5 l/min (3 bar)
ohne Ablaufgarnitur
berührungslos
Flexibler Anschlussschlauch
fest
Basic, ohne Mischung
Netz AP
chromeline
Standmontage
Elektronik
186
I
A 140
A
152
Messing

