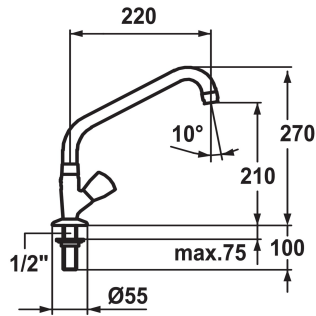


## KWC GASTRO Staand draaibare

Modell-Linie: GASTRO | K.25.40.63.000C34  
Kranen | Eengreepkranen



### KWC-No.

**115088**  
chromeline, A 220

- \* Eengreepskraan
- \* KWC CORONA metalen greep, afneembaar koud water
- \* Draaibare uitloop 160°
- Neoperl® Cascade®
- \* OptimalSpace - Royale was- en werkomgeving

- \* Platte dichtingen M20 x 1.25
- roestvrijstalen klepzitting
- \* Aansluit Schroefdraad 1/2"
- \* Tafelboring ø22 mm

### Technical Data

Doorstroomhoeveelheid
schroefverbindingen
uitloop
Kleurcode
Type installatie
Kraan type
Hoogteafmeting
geluidsklasse
Projectie A
Afmetingen wateruitlaat
Materiaal

12 l/min (3 bar)
G 1/2"
vast
chromeline
staande montage
Standventil
270
I
A220
210
Messing

