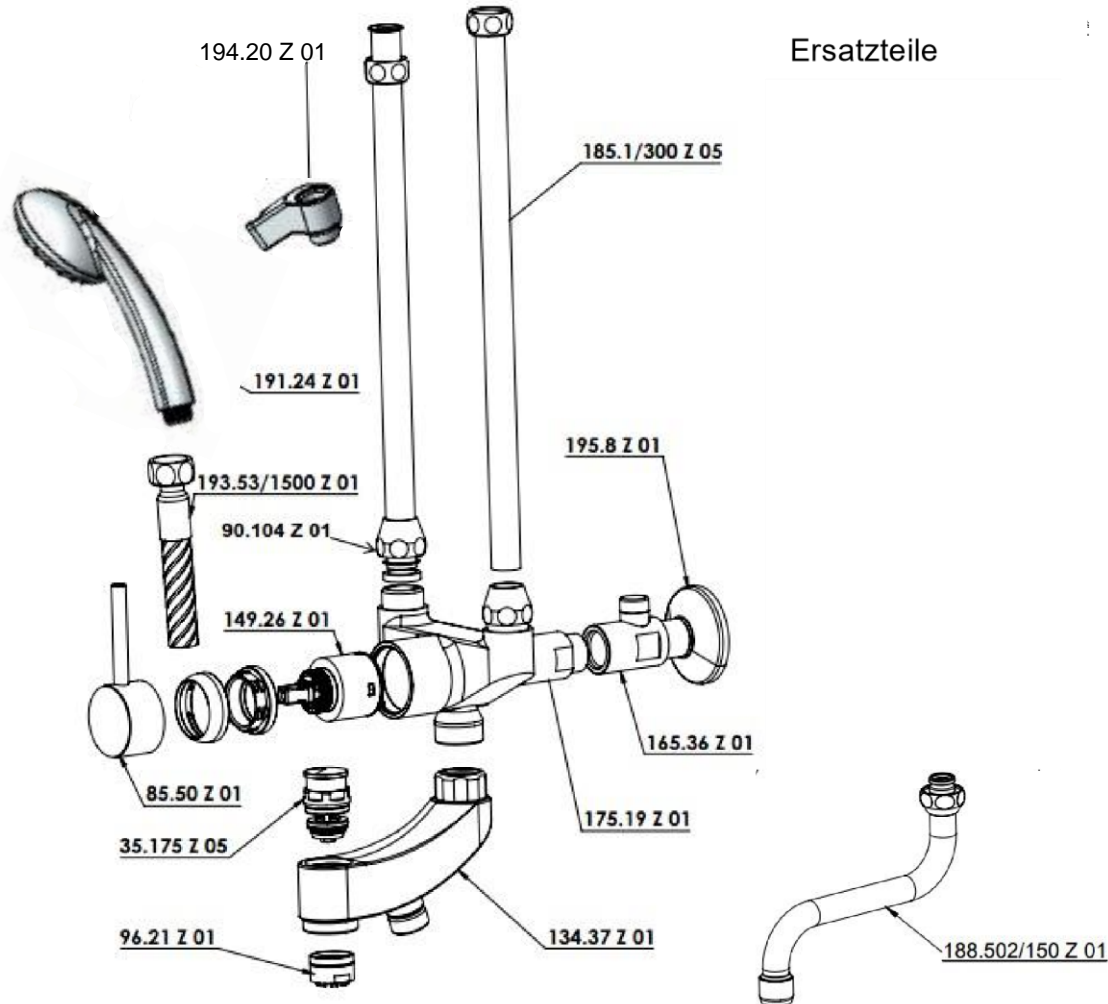


Ersatzteile



Bekanntlich dürfen offene Warmwasserbereiter nur mit Spezialarmaturen und geeigneten Zubehör verwendet werden.
Daher dürfen nur die, für diese Armaturen geeignete Original KWC-Ersatzteile verwendet werden.

Hinweis

Bei Nichtverwendung von Original KWC-Ersatzteilen für diese Armaturen erlischt jegliche Gewährleistung und Haftung

Änderungen vorbehalten

Lieferung über den Sanitär-Fachhandel

KWC Deutschland GmbH
Junghansring 70
72108 Rottenburg
Telefon: +49 7457 94856-0
E-Mail: kwcde-info@kwc.com
Web: www.kwc.com

Montage- und Bedienanleitung

ND - Hebelmischer - Wandbatterie 1/2

für offene Warmwasserbereiter

Typ 114.81 Z 280
114.81 Z 286
114.81 Z 291

Anwendungsbereich

- offene (drucklose) Übertischwarmwasserbereiter

Betriebsbedingungen

- Heißwassertemperatur max. 80°C
- Betriebsdruck (Ruhedruck) max. 10 bar
- Empfehlung : ab 5 bar Druckminderer einbauen

Durchflüßmengen

- Für offene (drucklose) Übertischwarmwasserbereiter dürfen die aufgeführten Durchflüßmengen nicht überschritten werden

Hinweis

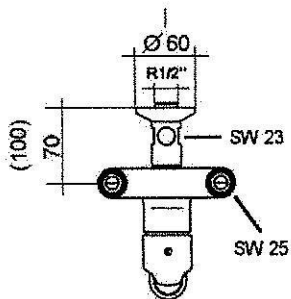
Angaben der Speicherhersteller beachten.

- Die Einstellung am Drosselzwischenstück erfolgt bei Temperiergriffstellung Mischwasser
 - Verschlußkappe am Drosselzwischenstück entfernen
 - Die darunterliegende Drosselschraube mit einem Schraubendreher einstellen
- Drehrichtung rechts = Durchfluß geringer
Drehrichtung links = Durchfluß größer

Betriebshinweis

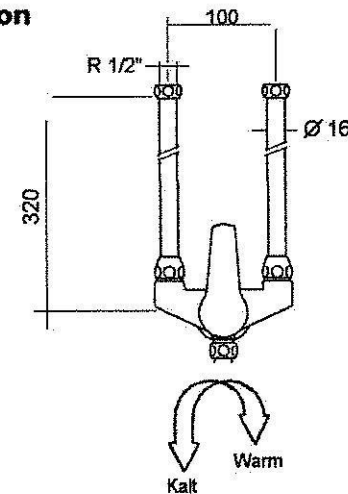
Achtung: Vor Inbetriebnahme Speicher füllen. Hebel bis zum Anschlag in Stellung "warm" drehen, warten bis Wasser am Auslauf austritt. Erst nach dem Füllen, Gerät einschalten. Während der Aufheizung des Gerätes, tropft Ausdehnungswasser am Auslauf oder Brause ab. Dies ist ein natürlicher Vorgang.

Batteriemontage



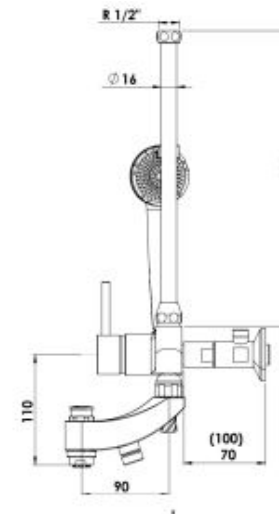
- Zuleitung gut durchspülen
- Drosselzwischenstück mit Wandrosette in Zuleitung montieren. (wandabstand 70mm)
- Einbaulage Drosselschraube = senkrecht nach oben.
- Für offene Warmwasserbereiter ab 30Ltr. Speicherinhalt, zusätzlich Verlängerung montieren. (Wandabstand 100 mm)
- Batteriekörper in Drosselzwischenstück bzw. Verlängerung einschrauben und Anschlußrohre mit dem Warmwasserbereiter verbinden.

Ventilfunktion



Umschalterfunktion

nur für Wannenbatterie 114.81 Z 291



- Öffnen der Armatur = Wasseraustritt aus Wannenauslauf.
- Umschaltung auf Brauseauslauf durch Druck auf Umschaltknopf.
- Automatische Rückstellung auf Wannenauslauf beim Schließen der Armatur.