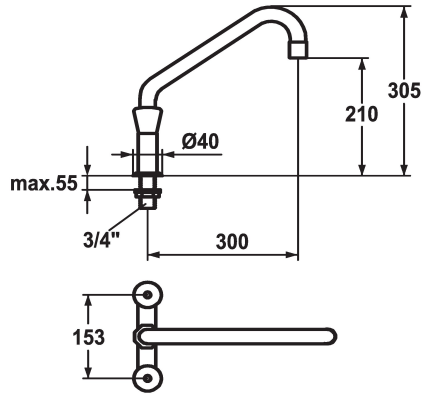


KWC GASTRO Zweigriffmischer

Modell-Linie: GASTRO | K.24.42.E1.000C35
Armaturen | Manuelle Armaturen



KWC-Nr.

105822
chromeline, AD 153, A 450, B 210, C 305

105823
chromeline, AD 153, A 300, B 210, C 305

105824
chromeline, AD 153, A 300, B 315, C 410

105825
chromline, AD 153, A 300, B 440

Ausladung B

B 210

B 210

B 315

B 440

Ausladung A

A 450

A 300

A 300

A 300

- * Zweigriffmischer
- * KWC CORONA Metallgriffe, abziehbar
- * Schwenkauslauf 360°
- mit nachziehbarer Stopfbüchse
- Strahlregler-Mundstück

- * OptimalSpace - grosszügiger Wasch- / Arbeitsbereich
- * Flachtellerventiloberteil M20 x 1.25
- Edelstahl Ventilsitz
- * Anschlussgewinde 3/4"
- * Tischbohrung ø28 mm

Technische Daten

| | |
|-------------------------|-------------------|
| Auslaufmenge | 120 l/min (3 bar) |
| Ausladung C | C 305 |
| Anschluss | G 3/4" |
| Auslauf | fest |
| Ausladung B | B 210 |
| Farbcode | chromeline |
| Installationsart | Standmontage |
| Armaturtyp | Zweigriffmischer |
| Mass Höhe | 305 |
| Armaturengeräuschgruppe | U |
| Ausladung A | A 300 |
| Anschluss Mass | 153 |
| Mass-Wasseraustritt | 210 |
| Material | Messing |

