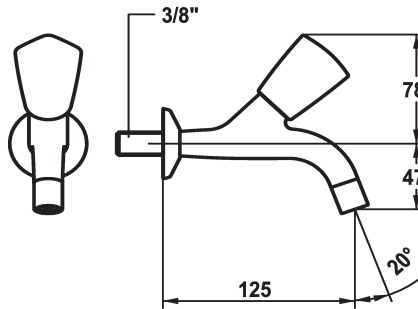


KWC STAR Zubehör - Wandventil - Zubehör

Modell-Linie: STAR | K.25.40.02.000A33
Armaturen | Zubehör Armaturen



KWC-Nr.

104979
chromeline, A 90, G 3/8"

104980
chromeline, A 125, G 3/8"

104983
chromeline, A 175, G 3/8"

* Wandventil
* Metallgriff, abziehbar (Kaltwasser)
* Auslauf fest
- Strahlformer

Ausladung A

A 90

A 125

A 175

* Flachtellerventiloberteil M20 x 1.25
- Edelstahl Ventilsitz
* Anschlussgewinde 3/8"

Technische Daten

Auslaufmenge	12 l/min (3 bar)
Anschluss	G 3/8"
Auslauf	fest
Farbcode	chromeline
Installationsart	Wandmontage
Armaturtyp	Wandventil
Mass Höhe	77
Armaturengeräuschgruppe	I
Ausladung A	A 125
Energie Etiketle	E
Mass-Wasseraustritt	49
Material	Messing
teamNumber	727642.502
sanitasTroeschNumber	6116.318.502

