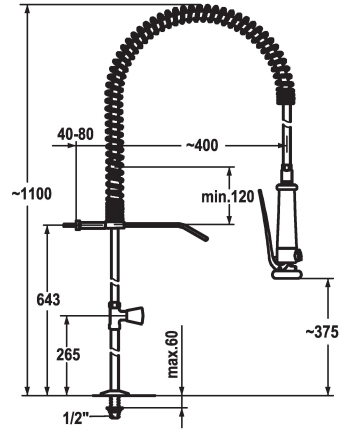


KWC GASTRO Grossküche - Standventil

Modell-Linie: GASTRO | K.24.40.60.000C34
Armaturen | Manuelle Armaturen



KWC-Nr.

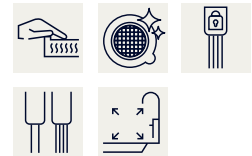
100960
chromeline

- * Standventil
- * Tragfeder aus Edelstahl
- * KWC CORONA Metallgriff, abziehbar (Kaltwasser)
- * TouchProtect - Schutz vor Verbrennungen durch Zweischalenprinzip
- * Geschirrabwaschbrause
- absperrbare Siebbrause mit Schließverzögerung
- mit Ventil-Wartungseinheit zur Reinigung und schwenkbarem Siebstaht

- SprayClean - aktive Kalkbeseitigung und schnelle Siebreinigung
- SprayLock - arretierbarer Brausestrahl
- PowerClean - Siebstrahlmodus
- * OptimalSpace - grosszügiger Wasch- / Arbeitsbereich
- * Flachtellerventiloberteil M20 x 1.25
- Edelstahl Ventilsitz
- * Anschlussgewinde 1/2"
- * Tischbohrung ø22 mm

Technische Daten

Brause: Auslaufmenge	15 l/min (3 bar)
Anschluss	G 1/2"
Wandhalter	mit Wandhalter
Küchenbrause	Geschirrabrause
Farbcode	chromeline
Installationsart	Standmontage
Armaturtyp	Standventil
Mass Höhe	1100
Armaturengeräuschgruppe	I
Ausladung A	A 400
Mass-Wasseraustritt	375
Material	Messing
teamNumber	727361.501
sanitasTroeschNumber	6119 171.501



Ersatzteile

KWC GASTRO Grossküche - Standventil

Modell-Linie: GASTRO | K.24.40.60.000C34
Armaturen | Manuelle Armaturen



GASTRO Brausenschlauch zu Geschirrwashbrause

535469
Z.502.844.700

GASTRO Geschirrwashbrause

539030
Z.539.030.145
