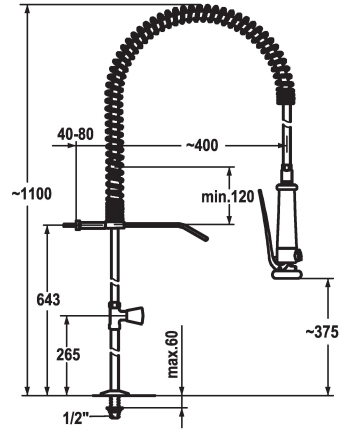


## KWC GASTRO Grossküche - Standventil

Modell-Linie: GASTRO | K.24.40.60.000C34  
Armaturen | Manuelle Armaturen



### KWC-Nr.

**100960**  
chromeline

- \* Standventil
- \* Tragfeder aus Edelstahl
- \* KWC CORONA Metallgriff, abziehbar (Kaltwasser)
- \* TouchProtect - Schutz vor Verbrennungen durch Zweischalenprinzip
- \* Geschirrwashbrause
- absperrbare Siebbrause mit Schließverzögerung
- mit Ventil-Wartungseinheit zur Reinigung und schwenkbarem Siebstahl

- SprayClean - aktive Kalkbeseitigung und schnelle Siebreinigung
- SprayLock - arretierbarer Brausestrahl
- PowerClean - Siebstrahlmodus
- \* OptimalSpace - grosszügiger Wasch- / Arbeitsbereich
- \* Flachtellerventiloberteil M20 x 1.25
- Edelstahl Ventilsitz
- \* Anschlussgewinde 1/2"
- \* Tischbohrung ø22 mm

### Technische Daten

Brause: Auslaufmenge
Anschluss
Wandhalter
Küchenbrause
Farbcode
Installationsart
Armaturtyp
Mass Höhe
Armaturengeräuschgruppe
Ausladung A
Mass-Wasseraustritt
Material

15 l/min (3 bar)
G 1/2"
mit Wandhalter
Geschirrbrause
chromeline
Standmontage
Standventil
1100
I
A 400
375
Messing

