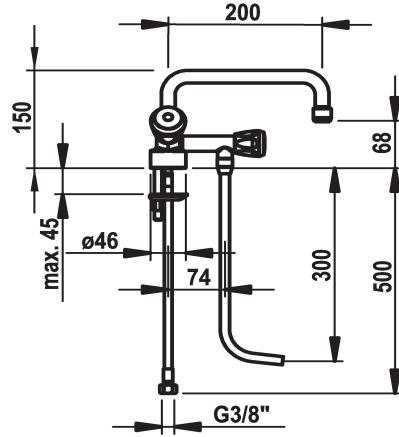


KWC KURI Zweigriffmischer

Modell-Linie: BAR FAUCETS | 100.101 C
Armaturen | Manuelle Armaturen



KWC-Nr.

100.101 C
chromeline A200

chromeline A200

Technische Daten

Auslaufmenge
Anschluss
Auslauf
Farbcode
Installationsart
Armaturtyp
Mass Höhe
Ausladung A

7l/min (3bar)
Flexible Anschlussschläuche
schwenkbar
chromeline
Standmontage
Zweigriffmischer
150
A 200