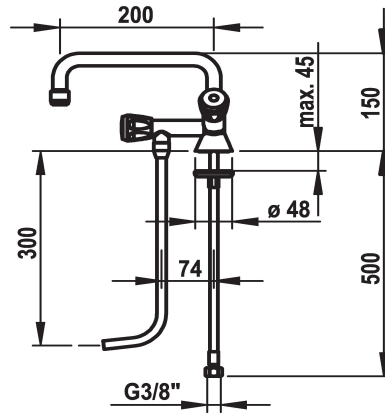


KWC KURI Standventil

Modell-Linie: BAR FAUCETS | 100.100 C
Armaturen | Manuelle Armaturen



KWC-Nr.

100.100 C
chromeline A200

chromeline A200

Technische Daten

Auslaufmenge	7l/min (3bar)
Anschluss	Flexible Anschlussschläuche
Auslauf	schwenkbar
Farbcode	chromeline
Installationsart	Standmontage
Armaturtyp	Zweigriffmischer
Mass Höhe	150
Ausladung A	A 200

7l/min (3bar)
Flexible Anschlussschläuche
schwenkbar
chromeline
Standmontage
Zweigriffmischer
150
A 200